

Ersatzteile
Spare parts
Version 1.0.2
Bohrmaschine
Drilling machine

- **OPTi**drill[®]
D 17Pro Artikel Nr. Part no. 3003010
- **OPTi**drill[®]
D 23Pro Artikel Nr. Part no. 3003015
3003020
- **OPTi**drill[®]
D 26Pro Artikel Nr. Part no. 3003030
30030302
- **OPTi**drill[®]
D 33Pro Artikel Nr. Part no. 3003040



D23 Pro - 400V (D17 Pro - is similar)



D26 Pro



D33 Pro

1 Ersatzteile - Spare parts

1.1 Ersatzteilbestellung - Ordering spare parts

Bitte geben Sie folgendes an - Please indicate the following :

- Seriennummer - Serial No.
- Maschinenbezeichnung - Machines name
- Herstellungsdatum - Date of manufacture
- Artikelnummer - Article no.

Die Artikelnummer befindet sich in der Ersatzteilliste. *The article no. is located in the spare parts list.* Die Seriennummer befindet sich am Typschild. *The serial no. is on the rating plate.*

1.2 Hotline Ersatzteile - Spare parts Hotline



+49 (0) 951-96555 -118

ersatzteile@stuermer-maschinen.de



1.3 Service Hotline



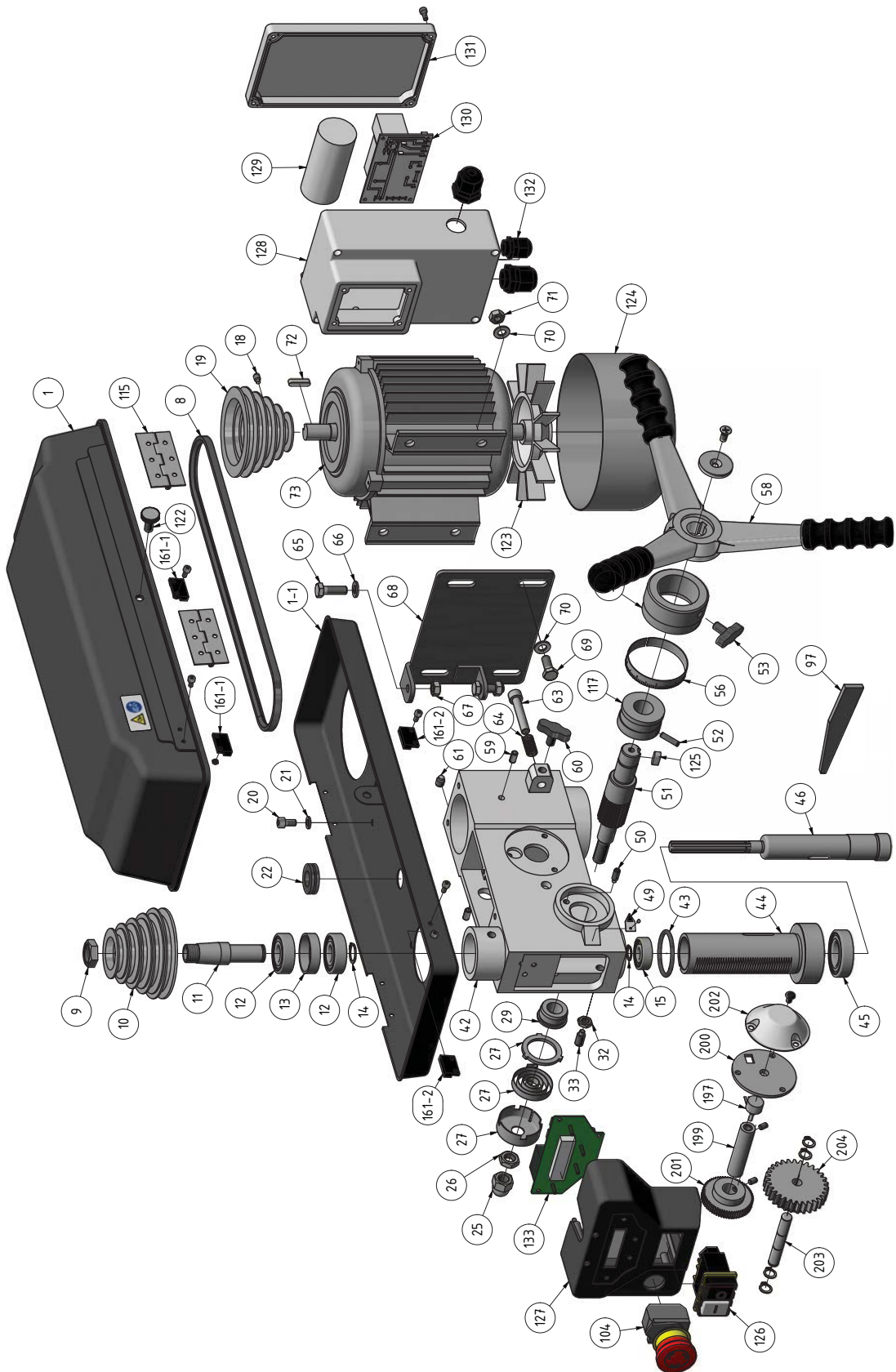
+49 (0) 951-96555 -100

service@stuermer-maschinen.de



1.4 Ersatzteilzeichnungen - Spare part drawings

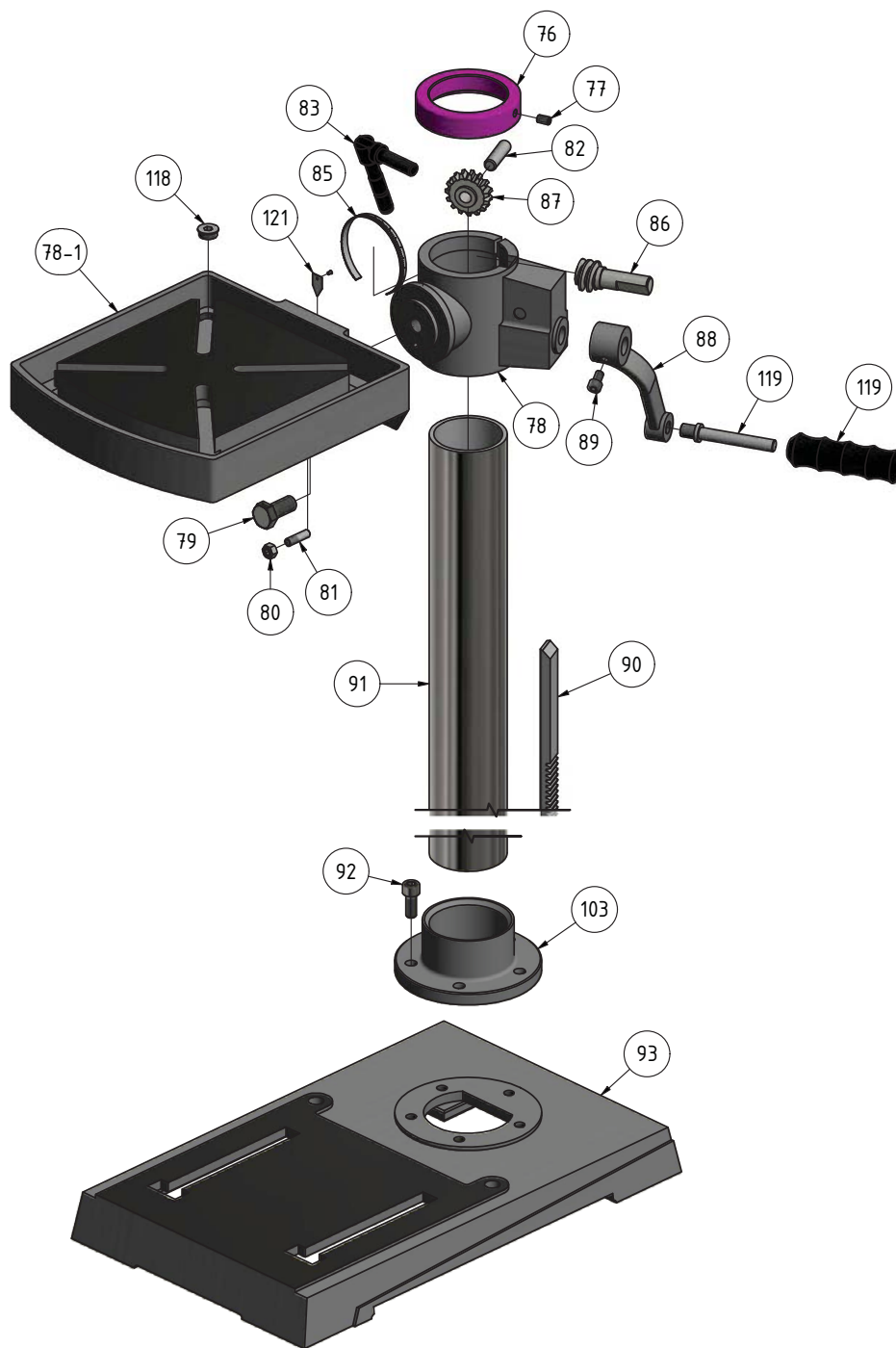
A D17Pro



D17Pro_D23Pro_D26Pro_D33Pro_parts.fm

Img.1-1: OPTI D17Pro - 1 of 2

B D17Pro



Img.1-2: OPTI D17Pro - 2 of 2

Ersatzteilliste - Parts list - OPTI D17Pro

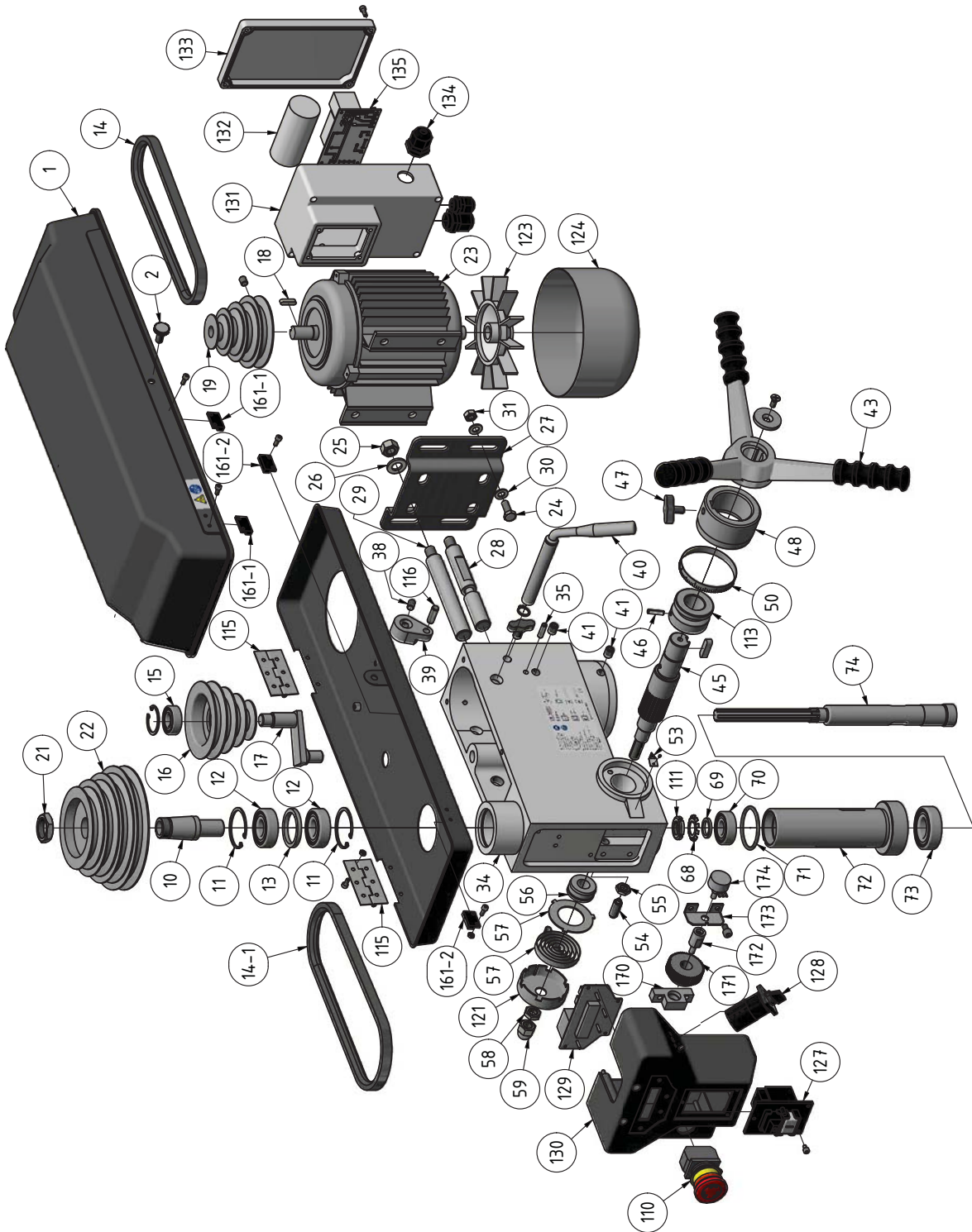
Pos.	Bezeichnung	Description	Menge Qty.	Grösse Size	Artikelnummer Item no.
1	Deckel	Cover	1		0300317101D
1-1	Unterteil	Base part	1		0300317101U
8	Keilriemen	V-belt	1	8 x 825	03003171108
9	Spindelmutter	Spindle nut	1		03003171109
10	Riemenscheibe Spindel	Spindle Pulley	1		03003171110
11	Mitnehmer	Driving pin	1		03003171111
12	Kugellager	Ball bearing	2	6203.2R	0406203R
13	Distanzscheibe	Spacing screw	1		03003171113
14	Seegering	Circlip	1		042SR17W
15	Kugellager	Ball bearing	1	6201.2RS	0406201R
18	Schraube	Screw	1	M6 x 10	
19	Riemenscheibe Motor	Motor Pulley	1		03003171119
20	Schraube	Screw	4	M6 x 12	
21	Unterlegscheibe	Washer	4		
22	Zugentlastung	Strain relief	2		
25	Hutmutter	Capped nut	1	1/2"-20	03003171125
26	Mutter	Nut	1	1/2"-20	03003171126
27	Rückholfeder mit Gehäuse	Turbination spring with	1		03003171127
29	Rückholfedersitz	Return spring seat	1		03003171129
32	Mutter	Nut	1	M8	
33	Schraube	Screw	1	M8 x 18	
42	Bohrkopf	Boring head	1		03003171142
43	Gummiring	Rubber ring	1		03003171143
44	Pinole	Pinole	1		03003171144
45	Kugellager	Ball bearing	1	6005.2RS	0406005R
46	Spindel	Spindle	1		03003171146
49	Anzeige	Display	1		
50	Stop-Stift	Stop-pin	1		
51	Schaftritzel mit Nabe	Shaft pinion with hub	1		03003171151
52	Stift	Pin	1	5x16	
53	Schraube	Screw	1	M8 x 17	0300813118
54	Skalenring	Dial	1		03003171154
56	Skala	Scale	1		03003171156
58	Aludruckgussgriff	Aluminium casting lever	1		03003171102
58	Passfeder Alugriff	Key aluminum handle	1		042P6614
58	Schraube Alugriff	Screw aluminium handle	1		03003231103
58	Scheibe Alugriff	Washer aluminium handle	1		03003231104
59	Stift	Pin	2	6 x 10	
60	Klemmschraube	Clamping screw	1	M8 x 17	0300813118
61	Schraube	Screw	1	M8 x 8	
63	Gleitstange	Slide rod	1		03003171163
64	Feder	Spring	1		03003171164
65	Schraube	Screw	2	M8 x 30	
66	Unterlegscheibe	Washer	2	8	
67	Mutter	Nut	2	M8	
68	Motorhalteplatte	Motor plate	1		03003171168
69	Schraube	Screw	4	M8 x 30	
70	Unterlegscheibe	Washer	8	8	
71	Mutter	Nut	4	M8	
72	Paßfeder	Key	1		042P5520
73	Motor	Motor	1		03003171173
76	Säulenring	Column ring	1		03003171176
77	Schraube	Screw	1	M6 x 10	
78	Bohrtischhalter	Support	1		
78-1	Bohrtisch	Drilling table	1		03003171178
79	Schraube	Screw	1	1/2"-12	03003171179
80	Mutter	Nut	1	1/4"-20	
81	Kegelstift	Taper pin	1		
82	Stift	Pin	1		03003171182
83	Klemmhebel	Clamping lever	1		03003171183
85	Skala für Neigung	Scale for inclination	1		
86	Antriebsschnecke	Worm drive	1		03003171186
87	Zahnrad	Gear	1		03003171187
88	Kurbel	Crank	1		0300820110
90	Zahnstange	Rack	1		03003171190
91	Säule	Column	1		03003171103
92	Schraube	Screw	5	M8 x 20	
93	Maschinenfuss <5 Loch>	Machine base	1		03003171193
97	Austreiber	Drill drift	1		03003171197
103	Säulenhalterung	Column flange	1		03003171109
104	Not-Halt-Schalter	Emergency Stop switch	1		0460058
115	Scharnier	Hinge	2		

D17Pro_D23Pro_D26Pro_D33Pro_parts.fm

Ersatzteilliste - Parts list - OPTI D17Pro

Pos.	Bezeichnung	Description	Menge Qty.	Grösse Size	Artikelnummer Item no.
116	Abdeckung	Cover	1		
117	Buchse	Bushing	1		
118	Verschluss	Plug	1	3/8"	03334400108
119	Welle mit Griff	Shaft with Handle	1		0300317188
121	Zeiger	Indikator	1		
122	Rändelschraube	Knurled screw	1		
123	Lüfter	Fan	1		03003171123
124	Motordeckel	Motor cover	1		03003171124
125	Passfeder	Fitting key	1	6x6x16	042P6616
126	Ein-Aus-Taster	On-Off button	1		03003010126
127	Schaltergehäuse	Switch housing	1		03003010127
128	Gehäuse	Housing	1		03003010128
129	Kondensator	Capacitor	1	12,5 µF	03003171101
130	Steuerplatine	Control board	1		03003010130
131	Abdeckung	Cover	1		03003010131
132	Zugentlaster	Strain	3		03003010132
133	Digitale Anzeige	Digital readout	1		03003010133
161-1	Reed Kontakt Keilriemendeckel	Reed contact belt cover	2		0302024192
161-2	Reed Kontakt Keilriemendeckel	Reed contact belt cover	2		0302024192
193	Halter	Holder	1		03003010193
194	Zahnrad	Gear	1		03003010194
195	Bolzen	Bolt	1		03003010195
196	Halter	Holder	1		03003010196
197	Potentiometer	Potentiometer	1		03003010197
198	Abdeckkappe	Cover	1		03003010198
199	Welle	Shaft	1		03003010199
200	Flansch	Flange	1		03003010200
201	Zahnrad	Gear	1		03003010201
202	Abdeckung	Cover	1		03003010202
203	Welle	Shaft	1		03003010203
204	Zahnrad	Gear	1		03003010204
0	Steuerplatine	Control board	1		
Teile ohne Abbildung - Parts without illustration					
0	Pinole komplett	Pinole complete	1		0300317144CPL
0	Bohrfutterschutz komplett	Drill chuck guard complete	1		03003171125
Komplett-Sätze - Complete sets					
0	Säule + Halterung	Column + Column flange	1		03003171103
0	Bohrfutterschutz Halter	Drilling chuck guard holder	1		03008131201CPL
0	Bohrtisch + Halterung	Drilling table + holder	1		0300317178CPL

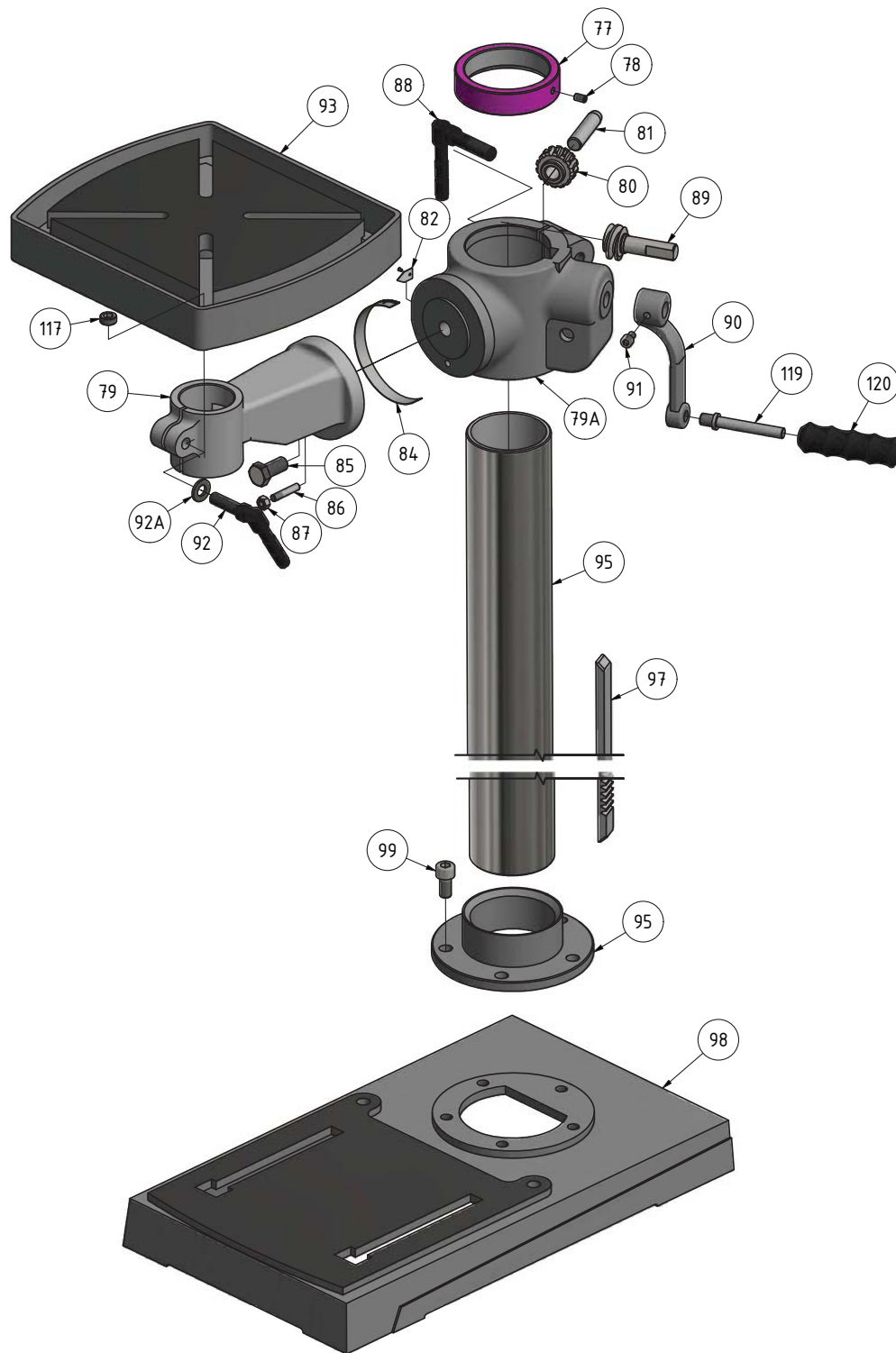
C D23Pro



Img. 1-3: OPTI D23Pro - 1 of 2

D17Pro_D23Pro_D26Pro_D33Pro_parts.fm

D D23Pro



Img.1-4: OPTI D23Pro - 2 of 2

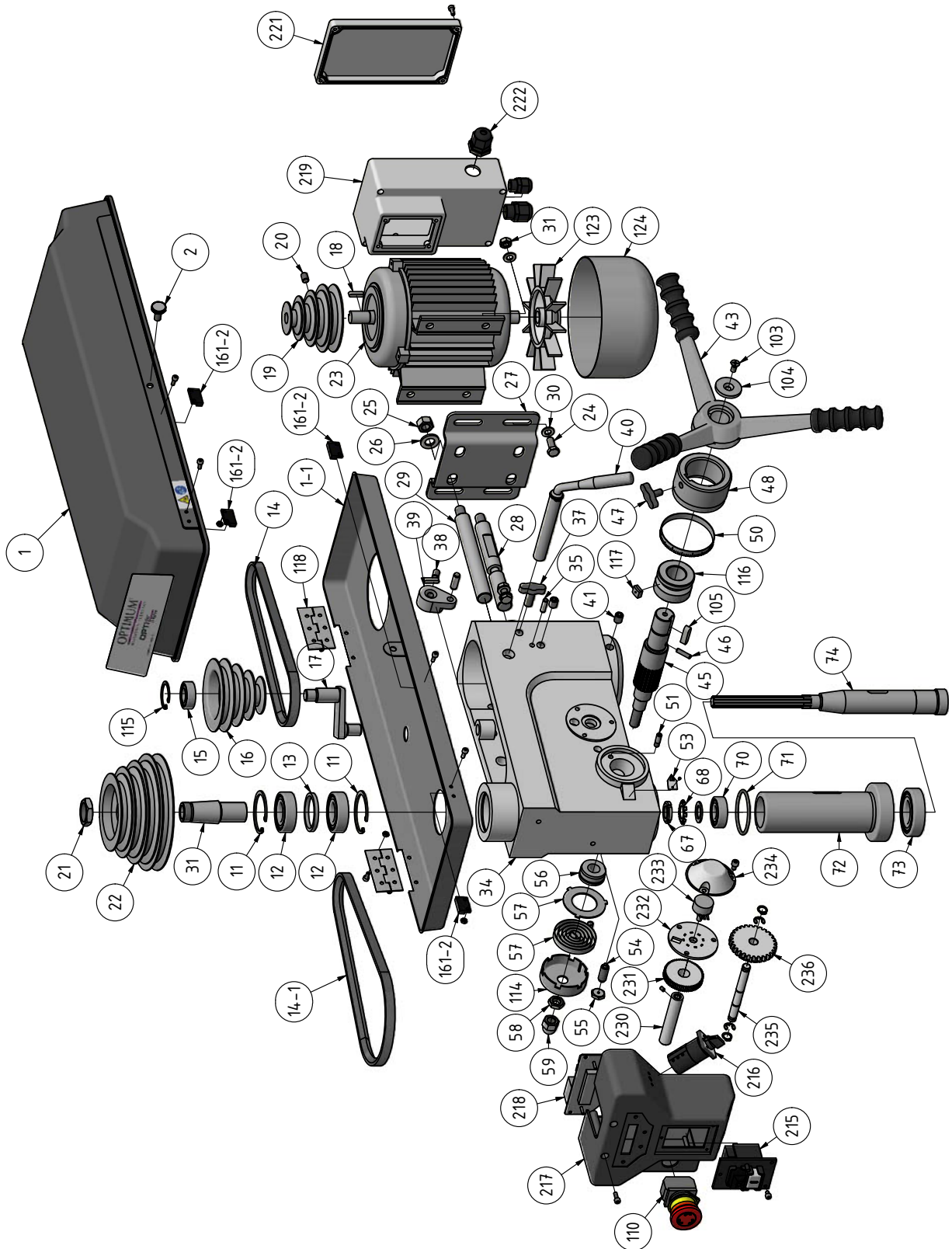
Ersatzteilliste - Parts list - OPTI D23Pro

Pos.	Bezeichnung	Description	Menge Qty.	Grösse Size	Artikelnummer Item no.
1	Deckel	Cover	1		0300323101D
1-1	Unterteil	Base part	1		0300323101U
2	Rändelschraube	Knurled screw	1		03003171208
10	Mitnehmer	Driving pin	1		0300323110
11	Seegering	Circlip	2		0300323111
12	Kugellager	Ball bearing	2	6204.2R	0406204R
13	Ring	Ring	1		0300323113
14	Keilriemen Motor	V-belt motor	1	13 x 650	039V13650
14-1	Keilriemen Spindel	V-belt spindle	1	13 x 610	039V13610
15	Kugellager	Ball bearing	1	62202.2R	04062202R
16	Riemenscheibe Mitte	Middle Pulley	1		0300323116
17	Zentriervorrichtung	Centring device	1		0300323117
18	Paßfeder	Key	1		
19	Riemenscheibe Motor	Motor Pulley	1		0300323119
20	Schraube	Screw	1	M8 x 12	
21	Spindelmutter	Spindle nut	1		0300323121
22	Riemenscheibe Spindel	Spindle Pulley	1		0300323122
23	Motor	Motor	1	230 V	0300301523
23	Motor	Motor	1	400 V	0300302023
24	Schraube	Screw	1	M8 x 30	
25	Mutter	Nut	4	M12	
26	Unterlegscheibe	Washer	2	12	
27	Motorplatte	Motor plate	2		0300323127
28	Gleitstange rechts	Sliding rod right	1		0300323128
29	Gleitstange links	Sliding rod left	1		0300323129
30	Unterlegscheibe	Washer	1	8	
31	Mutter	Nut	4	M8	
34	Bohrkopf	Head	1		0300323134
35	Stift	Pin	1		
38	Schraube	Screw	2	M8 x 16	0300323138
39	Exzenter	Eccentric bolt	1		0300323139
40	Griff Riemenspannung	Grip belt tension	1		0300323140
41	Schraube	Screw	1	M10 x 12	
43	Aludruckgussgriff	Aluminium casting lever	1		03003231102
43	Passfeder Alugriff	Key aluminum lever	1		03003231105
43	Schraube Alugriff	Screw aluminium lever	1		03003231104
43	Scheibe Alugriff	Washer aluminium lever	1		03003231103
45	Schaftritzel mit Nabe	Shaft pinion with hub	1		0300323145
46	Spannstift	Dowel pin	1	Ø 5x20	0300323146
47	Klemmschraube	Clamping screw	1	M8 x 17	0300813118
48	Skalenring	Scale Ring	1		0300323148
50	Skala	Scale	2		0300326350
51	Stop-Stift	Stop-pin	1		0300323151
53	Anzeiger	Pointer	1		
54	Gewindestift	Grub screw	1	M10x30	0340182
55	Mutter	Nut	1	M10	
56	Rückholfedersitz	Spring seat	1		0300323156
57	Rückholfeder m. Abdeckung	Turbination spring with	1		0300323157
58	Mutter	Nut	1		0300317126
59	Hutmutter	Capped nut	1	1/2"-20	0300317125
68	Sicherungsblech	Safety plate	1		0300323168
69	Zwischenring	Ring	1		0300323169
70	Kugellager	Ball bearing	1	6203.2R	0406203R
71	O-Ring	O-ring	1		0300323171
72	Pinole	Pinole	1		0300323172
73	Kugellager	Ball bearing	1	6205.2R	0406205R
74	Spindel	Spindle	1		0300323174
77	Säulenring	Column ring	1		0300323177
78	Schraube	Screw	1	M6 x 8	
79	Bohrtischträger	Support	1		0300323179
80	Zahnrad	Gear	1		0300333392
81	Zahnradwelle	Gear axle	1		0300323181
82	0-Anzeige für Neigungsskala	0-display for scale of	1		03003333100
84	Neigungsskala	Scale of inclination	4		0300323184
85	Schraube	Screw	1	5/8"-11	0300323185
86	Kegelstift	Taper pin	1		0300323186
87	Mutter	Nut	1	1/4"-20	
88	Klemmhebel	Clamping lever	1		0300323188
89	Antriebsschnecke	Worm drive	1		0300323189
90	Kurbel	Crank	1		0300317188
91	Schraube	Screw	1	M6 x 10	
92	Klemmhebel	Clamping lever	1		0300317183

D17Pro_D23Pro_D26Pro_D33Pro_parts.fm

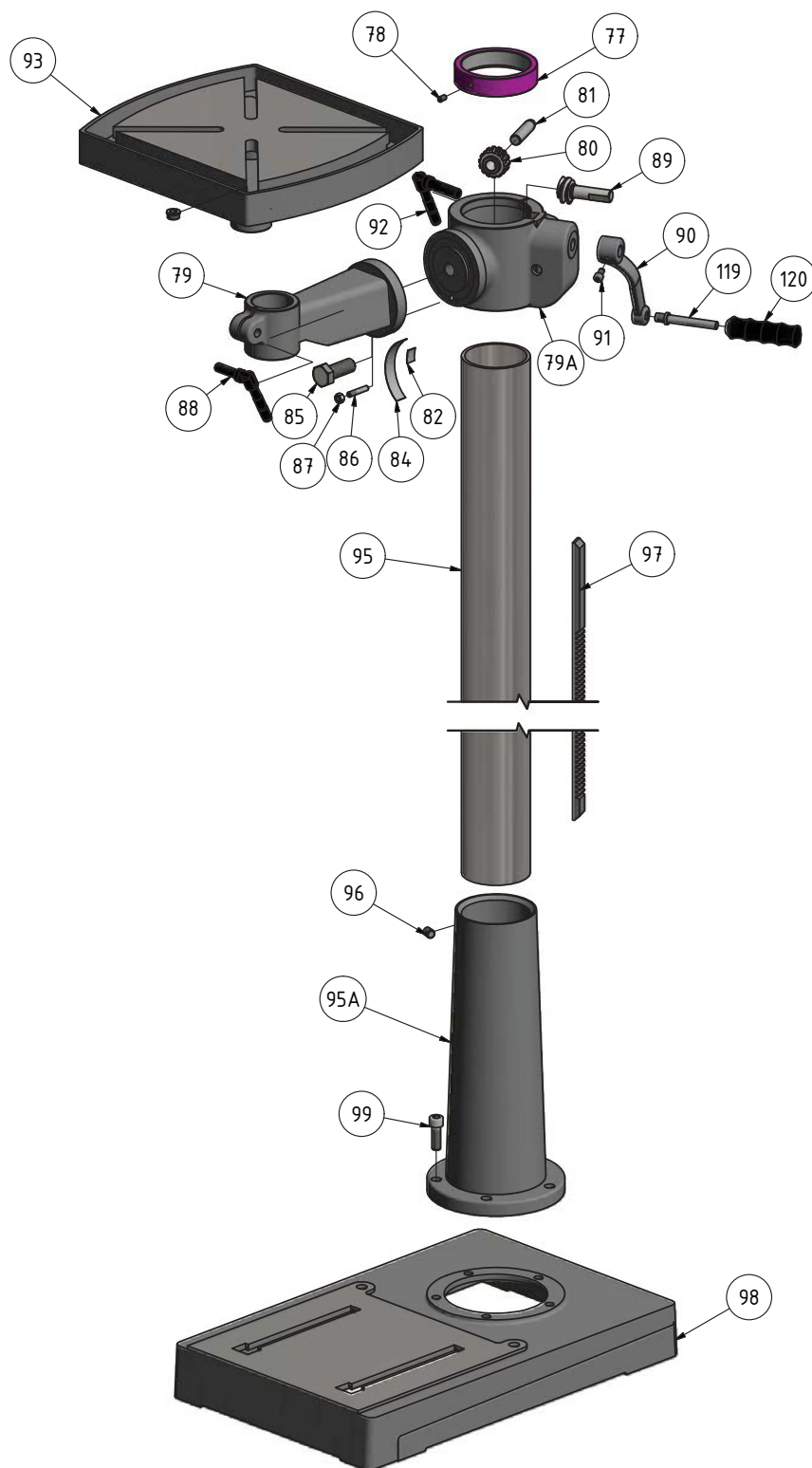
Ersatzteilliste - Parts list - OPTI D23Pro					
Pos.	Bezeichnung	Description	Menge Qty.	Grösse Size	Artikelnummer Item no.
92A	Unterlegscheibe	Washer	1		
93	Bohrtisch	Drilling table	1		0300323193
95	Säule mit Halterung	Column with flange	1		0300323195
97	Zahnstange	Rack	1		0300323197
98	Maschinenfuss	machine base	1		0300323198
99	Schraube	Screw	5	M10x13	
110	Not-Halt-Schalter	Emergency Stop switch	1		0460058
111	Nutmutter	Grooved nut	1		0300323167
112	Klemmkasten	Terminal box	1		03003171114
113	Buchse	Bushing	1		0300323145
115	Scharnier	Hinge	2		
116	Zylinderstift	Cilindrical pin	1	8x24	
117	Verschluss	Plug	1		
118	Sicherungsring	Retaining ring	2	DIN 472-34x1,5	042SR34W
119	Welle	Shaft	1		0300317188
120	Griff	Grip	1		
121	Abdeckung	Cover	1		
123	Lüfter	Fan	1		03003231123
124	Motordeckel	Motor cover	1		
127	Ein-Aus-Taster	On-Off button	1	230V	03003015127
127	Ein-Aus-Taster	On-Off button	1	400V	03003020127
128	Drehrichtungsschalter	Direction of rotation switch	1	400V only	03003020128
129	Digitale Anzeige	Digital readout	1		030030101331
130	Schaltergehäuse	Switch housing	1		03003015130
131	Gehäuse	Housing	1		03003010128
132	Kondensator	Capacitor	1	230V only	03003231106
133	Abdeckung	Cover	1		03003015133
134	Zugentlaster	Straing	1		03003015134
135	Steuerplatine	Control board	1	230V only	03003010130
161-1	Reed Kontakt Keilriemendeckel	Reed contact belt cover	2		0302024192
161-2	Reed Kontakt Keilriemendeckel	Reed contact belt cover	2		0302024192
172	Bolzen	Bolz	1		03003015172
Komplett-Sätze - Complete sets					
0	Pinole kplt.	Pinole cpl.	1		0300323172CPL
0	Bohrfutterschutz komplett	Drill chuck guard complete	1		03003231125
0	Halter Bohrfutterschutz	Drill chuck guard Holder	1		03008131201CPL
0	Riemenscheibe Mitte kpl.	Middle pulley with centring	1		0300323116CPL

E D26Pro



Img.1-5: OPTI D26 Pro - 1 of 2

F D26Pro



Img. 1-6: OPTI D26 Pro - 2 of 2

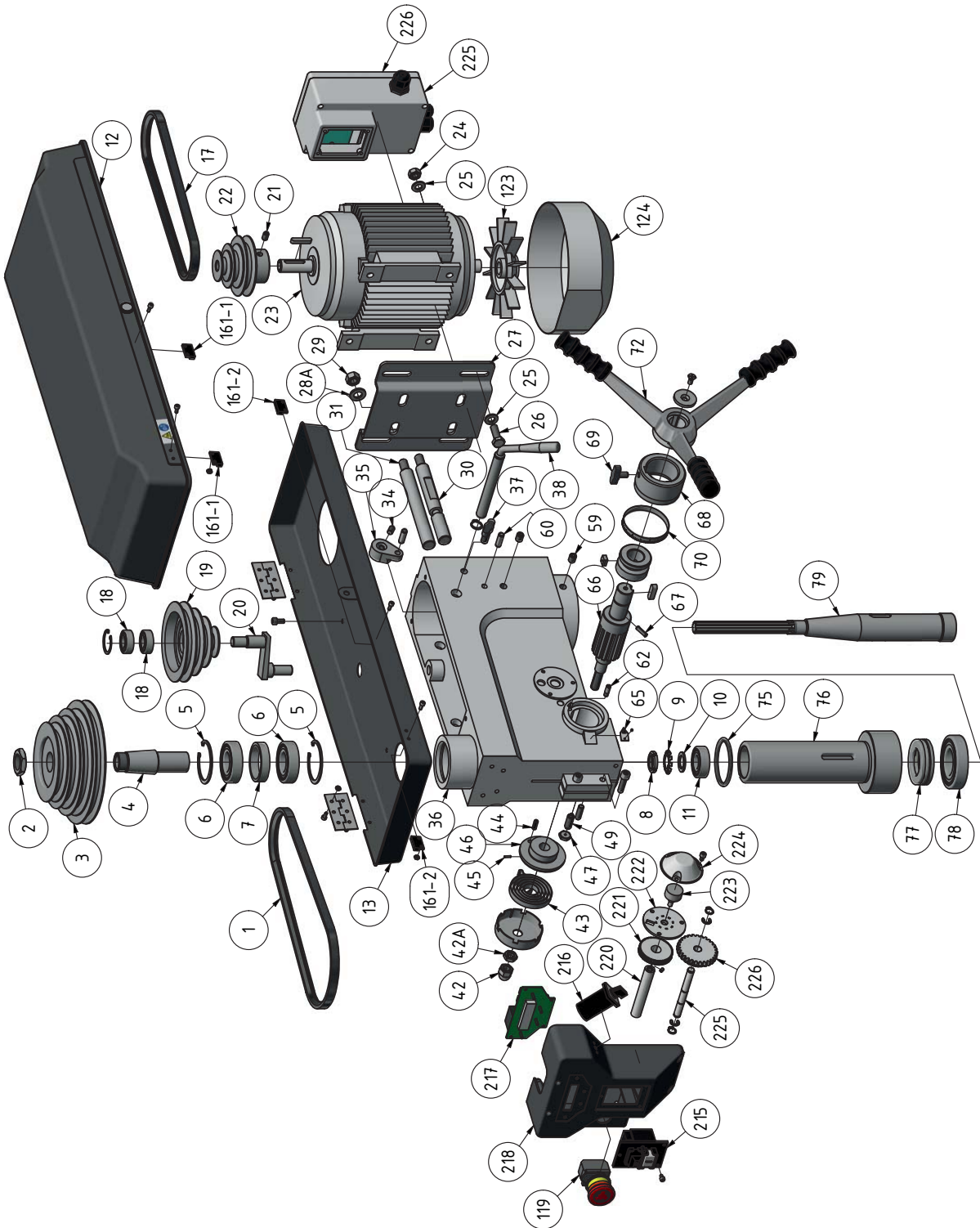
Ersatzteilliste - Parts list - OPTI D26Pro

Pos.	Bezeichnung	Description	Menge Qty.	Grösse Size	Artikelnummer Item no.
1	Deckel	Cover	1		0300326301D
1-1	Unterteil	Base part	1		0300326301U
2	Rändelschraube	Knurled screw	1		03003171208
11	Seegering	Circlip	2		0300326311
12	Kugellager	Ball bearing	2	6205.2R	0406205R
13	Ring	Ring			0300326313
14	Keilriemen Motor	V-belt motor	1	13 x 600	039V13600
14-1	Keilriemen Spindel	V-belt spindle	1	13 x 735	039V13735
15	Kugellager	Ball bearing	1	62202-2Z	04062202R
16	Riemenscheibe Mitte	Middle Pulley	1		0300323116
17	Zentriervorrichtung	Centring device	1		0300323117
18	Paßfeder	Key	1		
19	Riemenscheibe Motor	Motor Pulley	1		0300323119
20	Schraube	Scre	1	M8x12	
21	Spindelmutter	Spindle nut	1		0300323121
22	Riemenscheibe Spindel	Spindle Pulley	1		0300323122
23	Motor	Motor	1	400 V	0300323323
24	Schraube	Screw	4	M8 x 30	
25	Mutter	Nut	2	M12	
26	Unterlegscheibe	Washer	2	12	
27	Motorplatte	Motor plate	1		0300323127
28	Gleitstange rechts	Sliding rod right	1		0300323128
29	Gleitstange links	Sliding rod left	1		0300323129
30	Unterlegscheibe	Washer	4	8	
31	Mitnehmer	Driver	1		
34	Bohrkopf	Boring head	1		0300326334
35	Stift	Pin	2		
37	Klemmschraube	Clamping screw	2	M10x30	
38	Schraube	Screw	1	M8 x 16	
39	Exzenter	Eccentric bolt	1		0300323139
40	Griff Riemenspannung	Grip belt tension	1		0300326340
41	Schraube	Screw	2	M10 x 12	
43	Aludruckgussgriff	Aluminium casting lever	1		03003231102
43	Passfeder Alugriff	Key aluminum handle	1		0300326345
43	Schraube Alugriff	Screw aluminium handle	1		0300323146
43	Scheibe Alugriff	Washer aluminium handle	1		0300813118
45	Schaftritzel	Shaft pinion	1		0300326345
46	Spannstift	Dowel pin	1	5 x 20	0300323146
47	Klemmschraube	Clamping screw	1	M8 x 16	0300813118
48	Skalenring	Scale ring	1		0300323148
50	Skala	Scale	1		0300326350
51	Stop-Stift	Stop-pin	1		0300323151
53	Anzeiger	Pointer	1		
54	Schraube	Screw	1		
55	Mutter	Nut	1	M10	
56	Rückholfedersitz	Spring seat	1		0300323156
57	Rückholfeder mit Abdeckung	Turbination spring with	1		0300323157
58	Mutter	Nut	1		0300317126
59	Hutmutter	Capped nut	1	1/2"-20	0300317125
67	Spindelmutter	Washer	1		0300326367
68	Sicherungsblech	Safety plate	1		0300323168
70	Kugellager	Ball bearing	1	6203.2R	0406203R
71	O-Ring	O-ring	1		0300326371
72	Pinole	Pinole	1		0300326372
73	Kugellager	Ball bearing	1	6206.2R	0406206R
74	Spindel	Spindle	1		0300326374
77	Säulenring	Column ring	1		0300326377
78	Schraube	Screw	1	M6x8	
79	Bohrtischträger	Support	1		0300326379CPL
79a	Bohrtischträgerhalter	Support holder	1		
80	Zahnrad	Gear	1		0300333392
81	Zahnradwelle	Gear axle	1		0300323181
82	O-Anzeige für Neigungsskala	O-display for scale of	1		03003333100
84	Neigungsskala	Scale of inclination	1		0300323184
85	Schraube	Screw	1	5/8"-11	0300323185
86	Kegelstift	Taper pin	1		0300323186
87	Mutter	Nut	1	1/4"-20	
88	Klemmhebel	Clamping lever	1		0300323188
89	Antriebsschnecke	Worm driver	1		0300323189
90	Kurbel	Crank	1		0300317188
91	Schraube	Screw	1		
92	Klemmhebel	Clamping lever	1		

D17Pro_D23Pro_D26Pro_D33Pro_parts.fm

Ersatzteilliste - Parts list - OPTI D26Pro					
Pos.	Bezeichnung	Description	Menge Qty.	Grösse Size	Artikelnummer Item no.
93	Bohrtisch	Drilling table	1		0300326393
95	Säule	Column	1		0300326395CPL
95A	Säulenhalterung	Column flange	1		0300326395
96	Schraube	Screw	1	M10 x 12	
97	Zahnstange	Rack	1		0300326397
98	Maschinenfuss	Machine base	1		0300326398
99	Schraube	Screw	5	M 10 x 30	
103	Senkkopfschraube	Counter sunk screw	1	M6x13	03003231103
104	Scheibe	Washer	1	6	03003231104
105	Passfeder	Fitting key	1	8x7x24	03003231105
110	Not-Halt-Schalter	Emergency Stop switch	1		0460058
114	Deckel	Abdeckung	1		
115	Sicherungsring	Retaining ring	1	DIN 472-34x1,5	042SR34W
116	Buchse	Bushing	1		
117	Klemmstück	Clamping piece	1		0300333374
118	Scharnier	Hinge	2		
119	Welle	Shaft	1		0300317188
120	Griff	Grip	1		
123	Lüfter	Fan	1		03003231123
124	Motordeckel	Motor cover	1		
161-1	Reed Kontakt Keilriemendeckel	Reed contact belt cover	2	PS-3150	0302024192
161-2	Reed Kontakt Keilriemendeckel	Reed contact belt cover	2	PS-3150	0302024192
215	Ein-Aus-Taster	On-Off-button	1		03003030215
216	Drehrichtungsschalter	Direction of rotation switch	1		03003030216
217	Schaltergehäuse	Switch housing	1		03003030217
218	Digitale Anzeige	Digital readout	1		03003030218
219	Gehäuse	Housing	1		03003030219
221	Abdeckung	Cover	1		03003030221
222	Zugentlastung	Strain	1		03003030222
Komplett-Sätze - Complete sets					
0	Pinole kpl.	Spindle sleeve complete			0300326372CPL
0	Säule kpl.	Column complete			0300326395CPL
0	Riemenscheibe Mitte kpl.	Middle Pulley complete			0300323116CPL
0	Werkzeugsatz in einer Box	Tool box			03003231110
0	Bohrfutterschutz	Drill Chuck guard			03008131201CPL

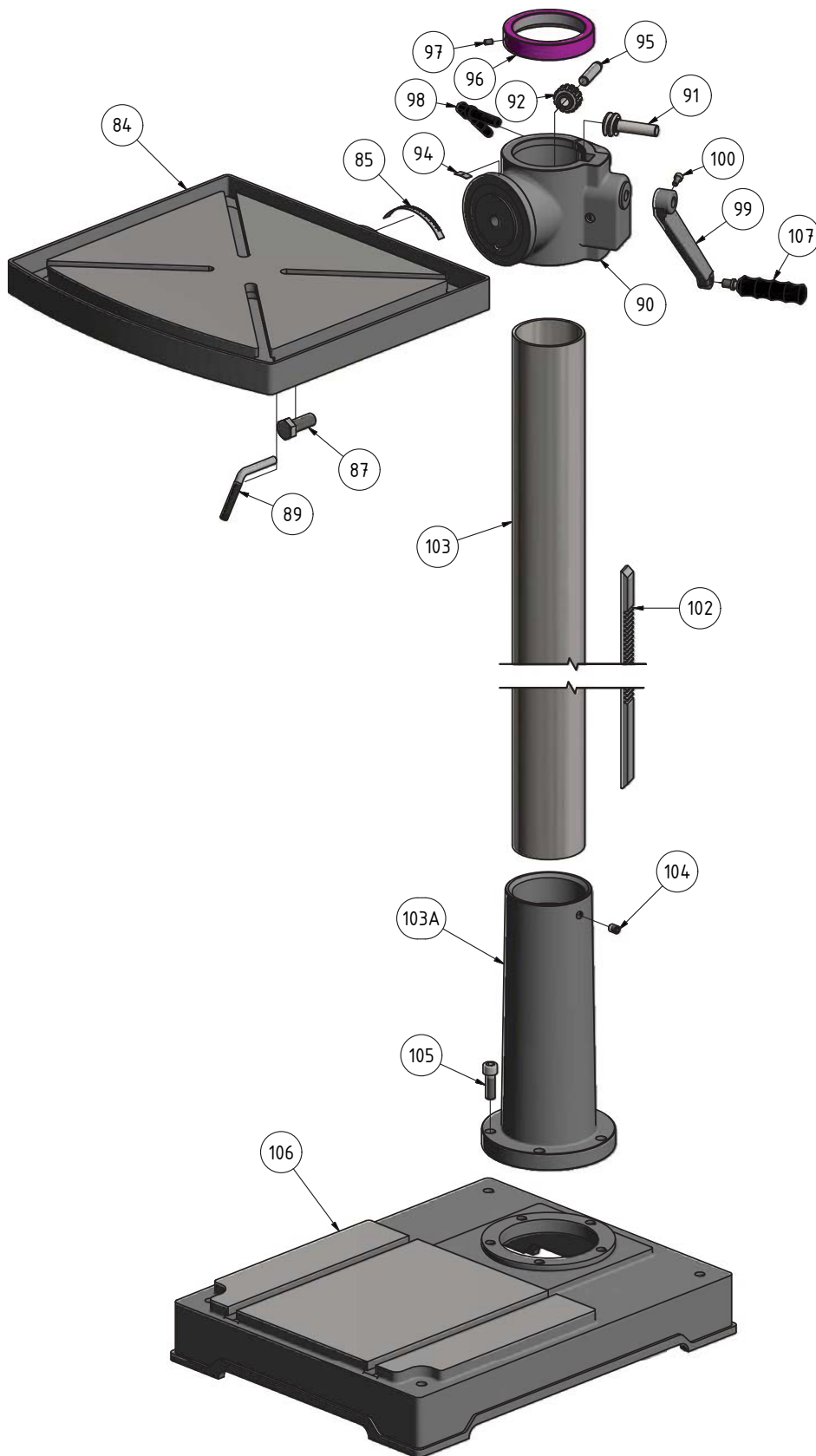
G D33Pro



Img. 1-7: OPTI D33Pro - 1 of 2

D17Pro_D23Pro_D26Pro_D33Pro_parts.fm

H D33Pro



Img.1-8: OPTI D33Pro - 2 of 2

D17Pro_D23Pro_D26Pro_D33Pro_parts.fm

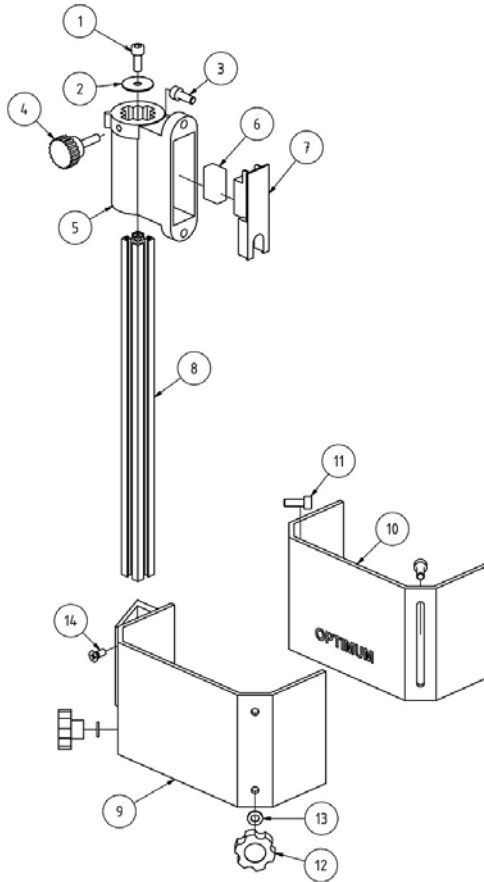
Ersatzteilliste - Parts list - OPTI D33Pro

Pos.	Bezeichnung	Description	Menge Qty.	Grösse Size	Artikelnummer Item no.
1	Keilriemen Spindel	V-belt spindle	1	13 x 750	039V13750
2	Mutter	Nut	1		0300333302
3	Riemenscheibe Spindel	Spindle pulley	1		0300333303
4	Mitnehmer	Driving pin	1		0300333304
5	Sicherungsring	Safety ring	2		0300333305
6	Kugellager	Ball bearing	2	6206-2R	0406206ZZ
7	Distanzbuchse	Bushing	1		0300333307
8	Mutter	Nut	1		0300333308
9	Zahnscheibe	Serrated disc	1		0300333309
10	Unterlegscheibe	Washer	1		
11	Kugellager	Ball bearing	1	6204.2R	0406204R
12	Gehäuse	Housing	1		0300333313D
13	Gehäuse	Housing	1		0300333313U
17	Keilriemen Motor	V-belt motor	1	13 x 860	039V13860
18	Kugellager	Ball bearing	1	6202.2R	0406202R
19	Riemenscheibe Mitte	Middle Pulley	1		0300333319
20	Zentrierstück	Centring piece	1		0300333320
21	Schraube	Screw	1	M 8x12	
22	Riemenscheibe Motor	Motor Pulley	1		0300333322
23	Motor	Motor	1	400V	0300333323
24	Mutter	Nut	4	M 10	
25	Beilegscheibe	Washer	8	10	
26	Schraube	Screw	4	M 10x30	
27	Motorhalteplatte	Motor plate	1		0300333327
28 a	Unterlegscheibe	Washer	2	12	
29	Mutter	Nut	2	M12	
30	Gleitstange rechts	Sliding rod right	1		0300333330
31	Gleitstange links	Sliding rod left	1		0300333331
34	Schraube	Screw	1	M8x16	
35	Exzenter	Eccentric bolt	1		0300323139
36	Bohrkopf	Boring head	1		0300333336
37	Klemmschraube	Clamping screw	2	M10x30	0300333337
38	Hebel	Lever	1		0300333338
42a	Mutter	Nut	1		0300317126
42	Hutmutter	Capped Nut	1		0300317125
43	Rückholfeder mit Gehäuse	Return spring with housing	1		0300333343
44	Stift	Pin	1	6x16	0300333344
45	Stift	Pin	1	25 x 10	0300333345
46	Federsitz	Spring seat	1		0300333346
47	Mutter	Nut	1	M 10	
49	Schraube	Screw	1	M 10x27	0340182
59	Schraube	Screw	2	M10x12	
60	Stift	Pin	2	8x25	
62	Stop-Stift	Stop-pin	1		0300333362
65	Zeiger	Pointer	1		
66	Schaftritzel	Shaft pinion	1		0300333366
67	Stift	Pin	1	5x20	0300333367
68	Skalenring	Scale ring	1		0300333368
69	Klemmschraube	Clamping screw	1		0300813118
70	Bohrtiefenskala	Scale - drilling depth	1		0300333370
72	Aludruckgussgriff	Aluminium casting lever	1		03003333104
72	Passfeder Alugriff	Key aluminium handle	1		03003231105
72	Schraube Alugriff	Screw aluminium handle	1		03003231103
72	Scheibe Alugriff	Washer aluminium handle	1		03003231104
75	Gummiring	Rubber ring	1		0300333375
76	Pinole	Pinole	1		0300333376CPL
77	Kugellager	Ball bearing	1		04051208
78	Kugellager	Ball bearing	1	6208.2R	0406208R
79	Spindel	Spindle	1		0300333379
84	Bohrtisch	Drilling table	1		0300333384
85	Neigungsskala	Scale of inclination	1		0300333385
87	Schraube	Screw	1		0300333387
89	Klemmhebel	Clamping lever	1		0300333389
90	Bohrtischhalter	Support	1		0300333390
91	Antriebsschnecke	Worm drive	1		0300333391
92	Zahnrad	Gear-wheel	1		0300333392
94	0-Skala	0-scale	1		03003333100
95	Stift	Pin	1		0300333395
96	Säulenring	Column ring	1		0300333396
97	Schraube	Screw	1	M6x10	
98	Klemmhebel	Clamping lever	1		0300323188
99	Kurbel	Crank	1		0300333399

D17Pro_D23Pro_D26Pro_D33Pro_parts.fm

Ersatzteilliste - Parts list - OPTI D33Pro					
Pos.	Bezeichnung	Description	Menge Qty.	Grösse Size	Artikelnummer Item no.
100	Schraube	Screw	1	M 6x10	
101	Griff+Welle	Grip+Shaft	1		03003333101
102	Zahnstange	Rack	1		03003333102
103	Säule	Column	1		03003333108
103 a	Säulenhalterung	Column flange	1		
104	Schraube	Screw	1		03003333104
105	Inbusschraube	Socket head wrench	1		03003333105-1
106	Maschinenfuss	Machine base	1		03003333106
119	Not-Halt-Schalter	Emergency Stop switch	1		0460058
123	Lüfter	Fan	1		03003333123
124	Motordeckel	Motor cover	1		03003333124
161-1	Reed Kontakt Keilriemendeckel	Reed contact belt cover	2	PS-3150	0302024192
161-2	Reed Kontakt Keilriemendeckel	Reed contact belt cover	2	PS-3150	0302024192
215	Ein-Aus-Taster	On-Off button	1		03003040215
216	Drehrichtungsschalter	Direction of rotation switch	1		03003040216
217	Digitale Anzeige	Digital readout	1		03003040217
218	Schaltergehäuse	Switch housing	1		03003040218
220	Welle	Shaft	1		03003040220
221	Zahnrad	Shaft	1		03003040221
222	Scheibe	Washer	1		03003040222
223	Potentiometer	Potentiometer	1		03003040223
224	Abdeckung	Cover	1		03003040224
225	Gehäuse	Housing	1		03003010128
226	Abdeckung	Cover	1		03003010131
Komplett-Sätze - Complete sets					
0	Pinole kpl.	Pinole complete			0300333376CPL
0	Säule kpl.	Column complete			03003333103CPL
0	Werkzeugsatz in einer Box	Tool set in tool box			03003333110
0	Halter Bohrfutterschutz	Holder Drill chuck guard			03008131201CPL
0	Bohrfutterschutz komplett	Drill chuck guard complete			03003333125

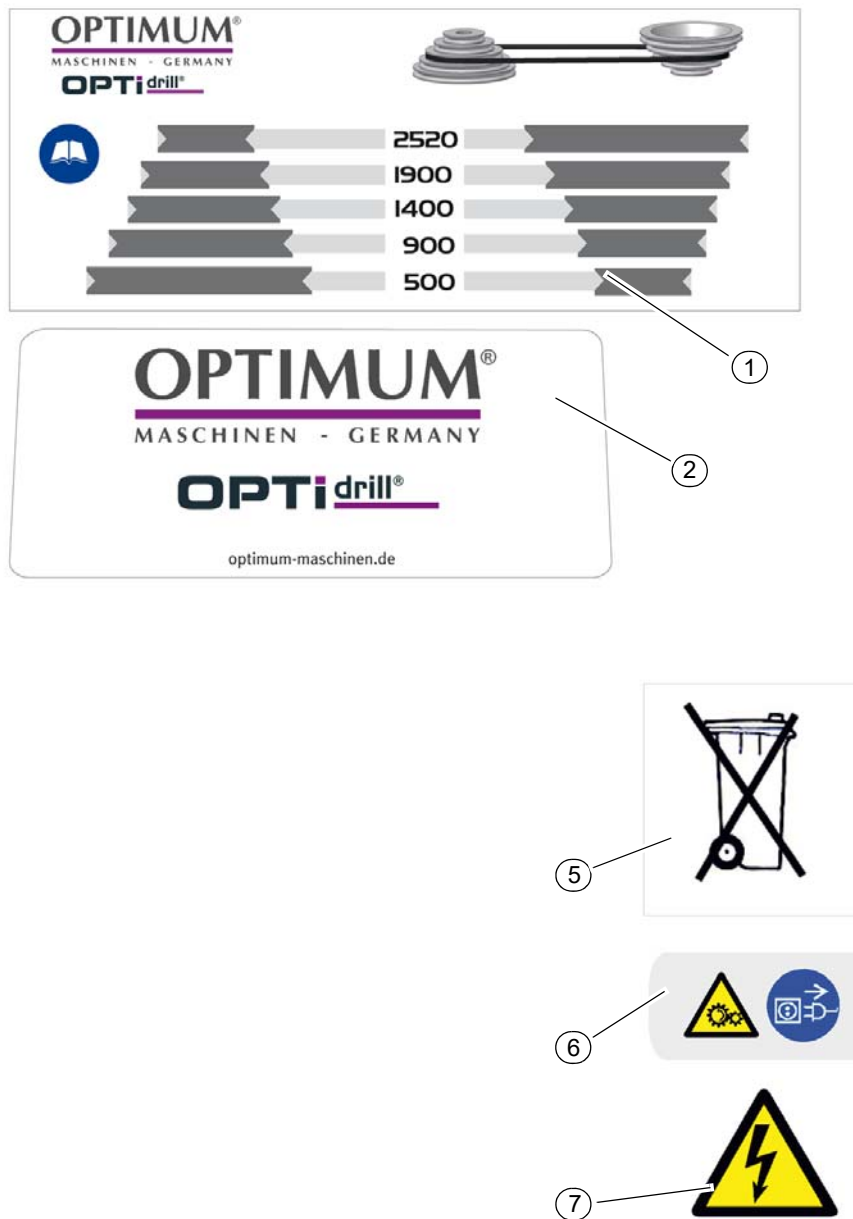
I Bohrfutterschutz - Drill chuck protection



Bohrfutterschutz - Drill chuck protection					
Pos.	Bezeichnung	Description	Menge Qty.	Grösse Size	Artikelnummer Item no.
1	Innensechskantschraube	Socket head screw	1	GB 70-85 - M6 x 10	
2	Scheibe	Washer	1		03020333123
3	Innensechskantschraube	Socket head screw	2	GB 70-85 - M6 x 16	
4	Rändelschraube	Knurled screw	1		
5	Halterung	Fixture	1		03008131201CPL
6	Mikroschalter	Microswitch	1		0300301006
7	Platte	Plate	1		03020333128
8	Alu- Profil	Aluminium profile	1		03003171202
9	Bohrfutterschutz A	Drilling chuck safety A	1		03003171209
10	Bohrfutterschutz B	Drilling chuck safety B	1		03003171210
11	Innensechskantschraube	Socket head screw	2	GB 70-85 - M6 x 16	
12	Rändelschraube	Knurled screw	2		03003171212
13	Scheibe	Washer	2	6	03003171213
14	Schraube	Screw	2	M6x16	
0	Halterung kpl.	Holder cpl.	1		03008131201CPL

D17Pro_D23Pro_D26Pro_D33Pro_parts.fm

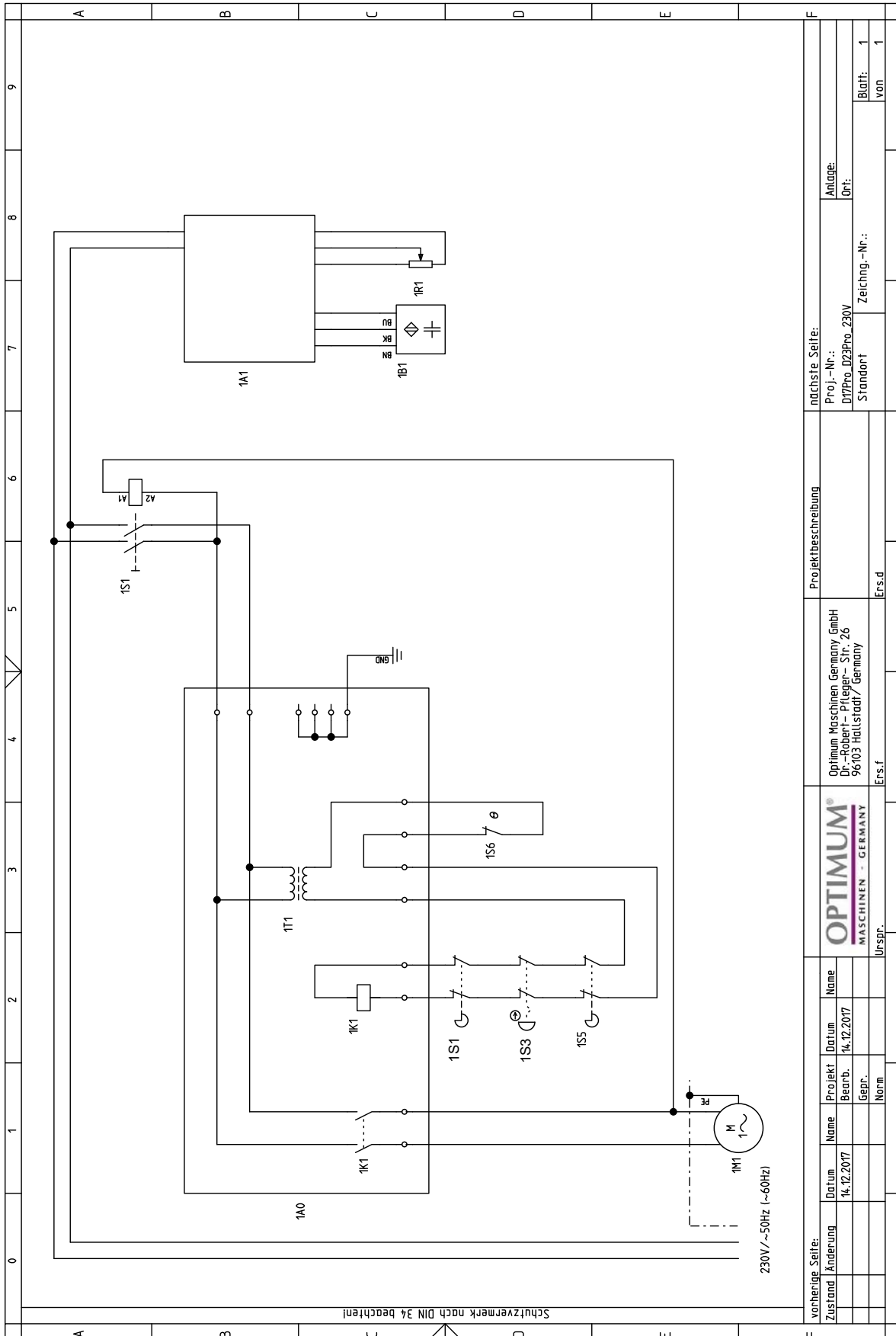
1.5 Maschinenschilder - Machine labels



Maschinenschilder - Machine labels							
Pos.	Bezeichnung	Designation	Menge	D17Pro	D23Pro	D26Pro	D33Pro
			Qty.				
1	Drehzahltable	Speed table	1	03003171L01	03003231L01	03003263L01	03003333L01
2	Frontlabel	Front lable	1	03003171L02	03003231L02	03003263L02	03003333L02
5	Infolabel	Information lable	1	03003171L05	03003171L05	03003171L05	03003171L05
6	Sicherheitslabel	Safety lable	1	03003171L06	03003171L06	03003171L06	03003171L06
7	Sicherheitslabel	Safety lable	1	03003171L07	03003171L07	03003171L07	03003171L07

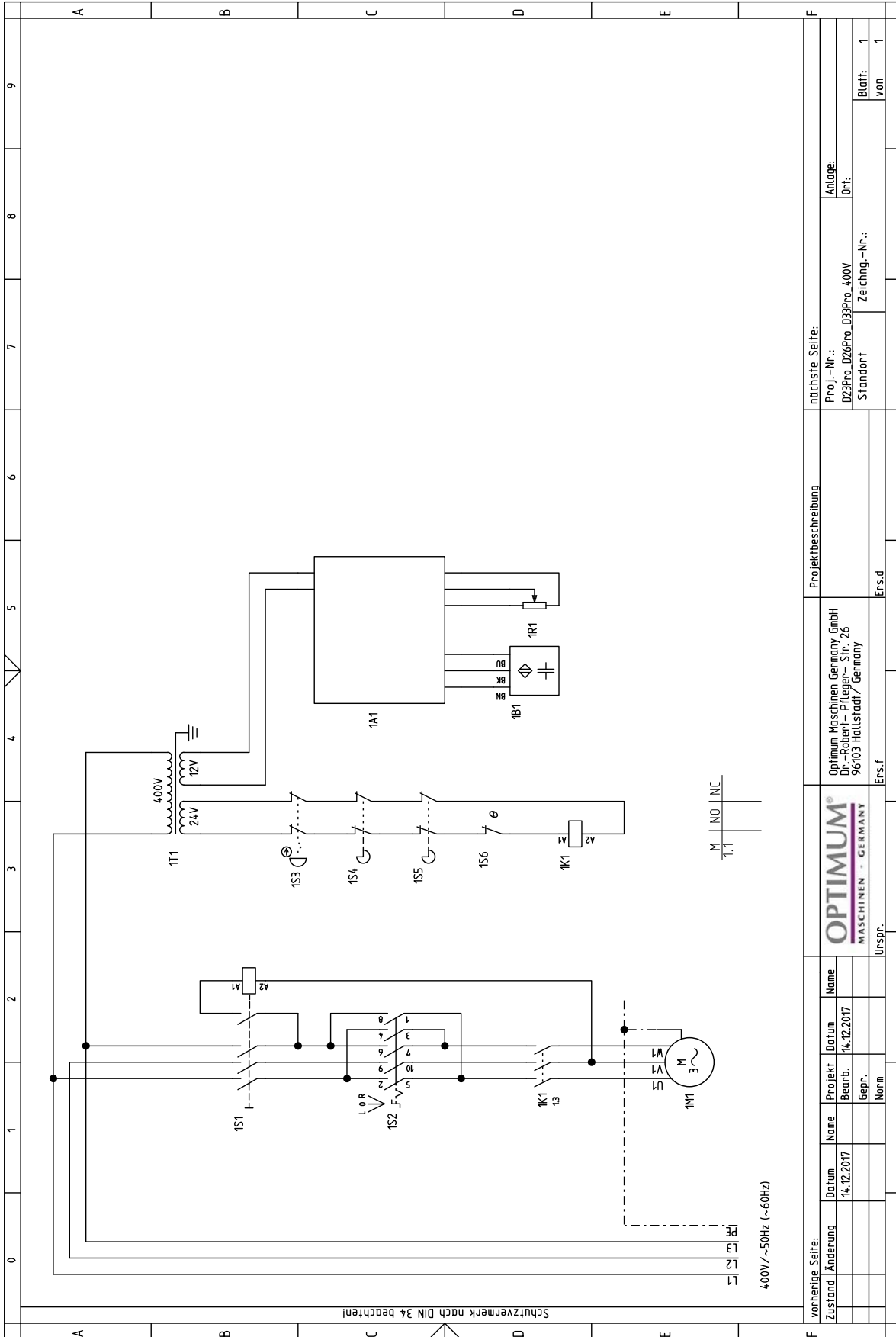
1.6 Schaltplan - Wiring diagram - D17Pro | D23Pro - 230V

D17Pro_D23Pro_D26Pro_D33Pro_parts.fm



vorherige Seite:		nächste Seite:	
Zustand:	Änderung:	Projekt-Nr.:	Anlage:
Datum:	14.12.2017	D17Pro_D23Pro_230V	Ort:
Name:	Gepr.	Standort:	Zeichnung-Nr.:
Datum:	14.12.2017		Blatt: 1
Name:	Gepr.		Von: 1
Datum:			
Name:	Norm		
Urspr.		Ers.d	
Ers.f		Ers.d	
<p>OPTIMUM[®] MASCHINEN - GERMANY</p>			
Optimum Maschinen Germany GmbH Dr.-Robert-Pfleger-Str. 26 96103 Hallstadt / Germany			
Projektbeschreibung			

1.7 Schaltplan - Wiring diagram - D23Pro | D26Pro | D33Pro - 400V



D17Pro_D23Pro_D26Pro_D33Pro_parts.fm

Elektrische Ersatzteile - Electrical spare parts							
Pos.	Bezeichnung	Designation	Menge	D17Pro	D23Pro	D26Pro	D33Pro
			Qty.				
1M1	Spindelmotor 230V	Spindle motor 230V	1	0300317173	0300323123	-	-
1M1	Spindelmotor 400V	Spindle motor 400V	1	-	0300323323	0300323323	0300333323
1A0	Steuerplatine	Control board	1	030030101A0	030030101A0 (230V only)	-	-
1A1	Digitale Anzeige	Digital readout	1	03003030218	03003030218	03003030218	03003030218
1B1	Drehzahlsensor	Speed sensor	1	030030101B1	030030101B1	030030101B1	030030101B1
1R1	Geber Bohrtiefe (Drill depth encoder	1	030030101R1	030030101R1	030030101R1	030030101R1
1S3	Not-Halt Schalter	Emergency-stop switch	1	03003171104	0460058	0460058	0460058
1S5	Näherungsschalter	Reed contact	2	0302024192	0302024192	0302024192	0302024192
1T1	Ringkerntrafo 30VA	Toroidal transformer	1	030030101T1	030030101T1	030030101T1	030030101T1
1S1	Ein-Aus-Taster	On-Off button	1	03003010126	03003015 (230V only)	03003030215	03003030215
1S1	Ein-Aus-Taster	On-Off button	1	-	03003020 (400V only)	-	-
1K1	Motor Schütz	Motor contactor	1	030030101K1	030030151K1	030030101K1	030030101K1
1S6	Thermoschalter Motor	Motor thermal switch	1	030030101S6	030030151S6 (230V only)	030030301S6	030030401S6
1S6	Thermoschalter Motor	Motor thermal switch	1	-	030030201S6 (400V only)	-	-
1S4	Schalter Bohrfutterschutz	Drill chuck protection	1	0300301006	0300301006	0300301006	0300301006

